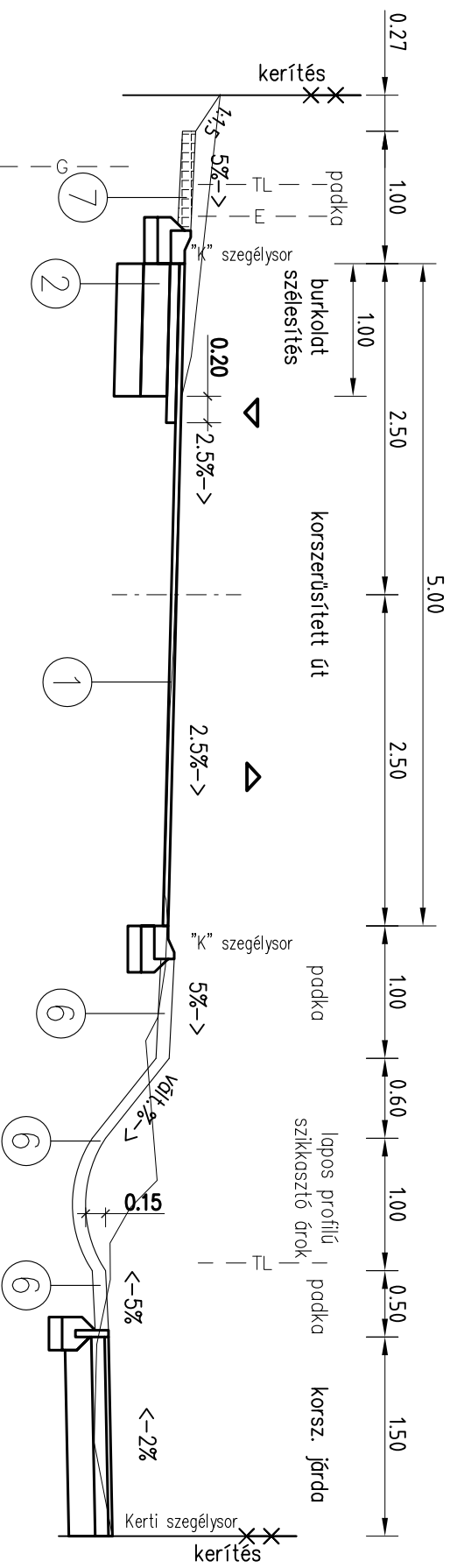
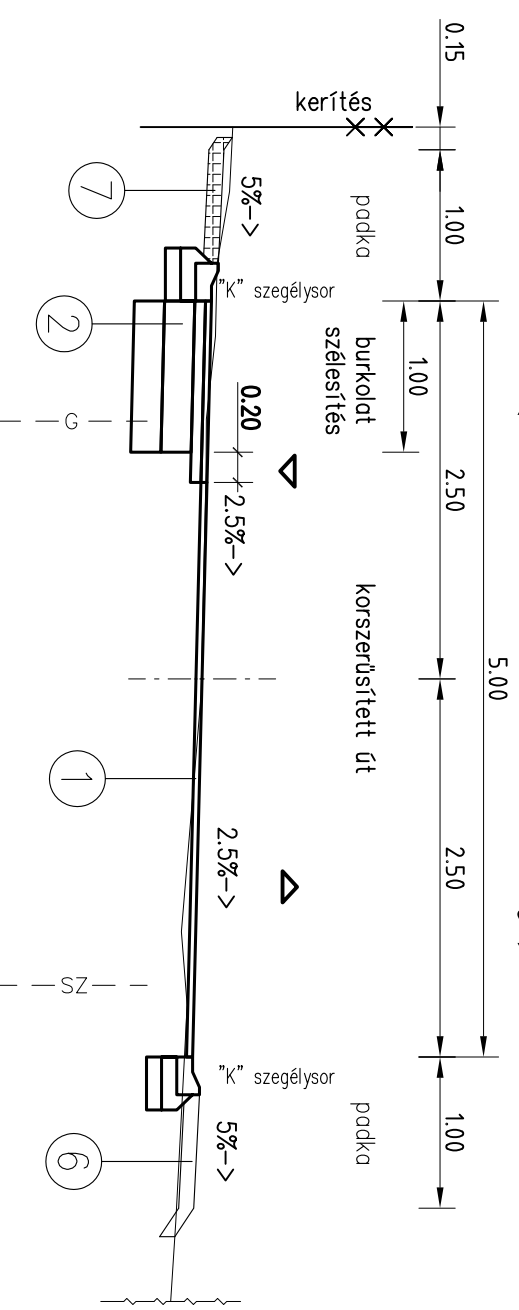


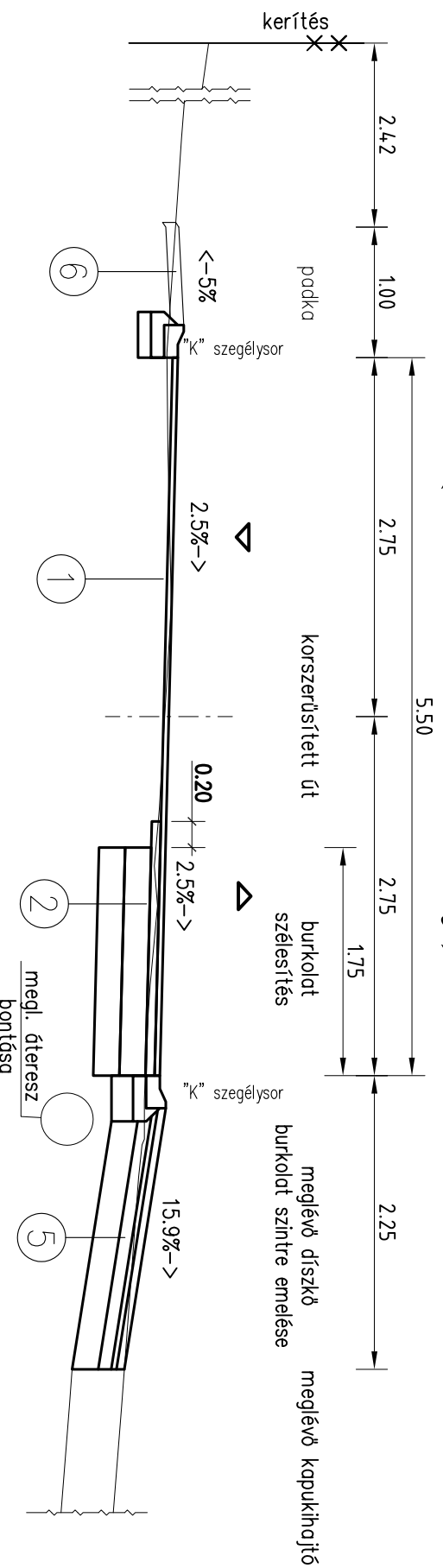
Április utca a 0+510- és 0+560 km szelvények között (0+520 km szelvény)



Április utca a 0+570- és 0+615,5 km szelvények között (0+610 km szelvény)



Április utca a 0+636- és 0+686,233 km szelvények között (0+650 km szelvény)



Pályaszerkezetek:

- 1 - 4 cm AC-11 kopóréteg
- válozó vtg. AC 11 kiegyenlítő rtg. vagy profilmarás
- meglévő pályaszerkezet
- 2 - 4 cm AC-11 kopóréteg
- 7 cm AC-22 kötőréteg
- 20 cm M56 mechanikai stabilizáció
- 20 cm homokos kavics talajjavító rtg.
- 3 - 3 cm AC-4 sétányaszfalt
- 10 cm Ckt útalap
- 15 cm homokos kavics talajjavító rtg.
- 4 - 3 cm AC-4 sétányaszfalt
- 15 cm Ckt útalap
- 20 cm homokos kavics talajjavító rtg.
- 5 - 6 cm kisélemes beton térkő burkolat
- 4 cm Z0/5 ágyazat
- 10 cm Ckt útalap
- 20 cm homokos kavics talajjavító rtg.
- 6 - 10 cm humuszolás és fűvesítés
- 7 - 10 cm M22 nemessített padka

M1.	
M2.	
M3.	
M4.	
M5.	
M6.	
M7.	
M8.	
M9.	
M10.	
M11.	
M12.	
M13.	
M14.	
M15.	
M16.	
M17.	
M18.	
M19.	
M20.	
M21.	
M22.	
M23.	
M24.	
M25.	
M26.	
M27.	
M28.	
M29.	
M30.	
M31.	
M32.	
M33.	
M34.	
M35.	
M36.	
M37.	
M38.	
M39.	
M40.	
M41.	
M42.	
M43.	
M44.	
M45.	
M46.	
M47.	
M48.	
M49.	
M50.	
M51.	
M52.	
M53.	
M54.	
M55.	
M56.	
M57.	
M58.	
M59.	
M60.	
M61.	
M62.	
M63.	
M64.	
M65.	
M66.	
M67.	
M68.	
M69.	
M70.	
M71.	
M72.	
M73.	
M74.	
M75.	
M76.	
M77.	
M78.	
M79.	
M80.	
M81.	
M82.	
M83.	
M84.	
M85.	
M86.	
M87.	
M88.	
M89.	
M90.	
M91.	
M92.	
M93.	
M94.	
M95.	
M96.	
M97.	
M98.	
M99.	
M100.	

MÓDOSÍTÁSRENDSZER:
MEGLÉVŐ CLIENT:
KÖRNYE KÖZSÉG ÖNKORMÁNYZATA
2851 KÖRNYE, ALKOTMÁNY UTCA 2.

TERV/PROJECT:

KÖRNYE, ÁPRILIS UTCA KORSZERŰSÍTÉSÉNEK ÚTÉPÍTÉSI TERVE

TERVEZŐ:

ÚTHÁLÓZAT
Mérnök Iroda Kft.
2800 Tatabánya, Szent Borbála tér 6. II. em. 6.
Tel.: 34/309-399; Téli/fax: 34/309-400
E-mail: iraktor@ionline.hu

RAJZ / TITLE

MINTAKERESZTSZELVÉNYEK (0+510 és 0+686,233 kmsz. között)

FELELŐS TERVEZŐ:

SZABÓNÉ CSERNAI ÉVA
KEK-11-0636; K14-11-0636

SZERKESZTŐ:

FODOR TIBOR

MUNKASZÁMNR. PROJEKT/PROJECT
625/2016. 0755

TERVFAJTA / PLAN TYPE DÁTUM / DATE

ENGEDELVEZÉSI ÉS KIVETELI TERV 2016.11.

LÉPTÉK / SCALE RAJZSZÁM / DRAWING NR.

1:50 UEK-00512

FILENÉV / FILE

Szűkebb Projekt Részlete: Április Utca MINTAKERESZTSZELVÉNYEK, MÓD. ENGEDELVEZÉSI TERV, RSZ. KÖZS. MŰSZ. MINDEN JOG FENNTARTVA! EZ A TERV NEM MŰSÓLYHATÓ, NEM MŰTÁRTHATÓ, NEM BOCSÁTHATÓ BEMUTATÁSRA, SZEMELVEK, ILL. TITKOS HÖZZÁRULÁS VEKŐLÜ.